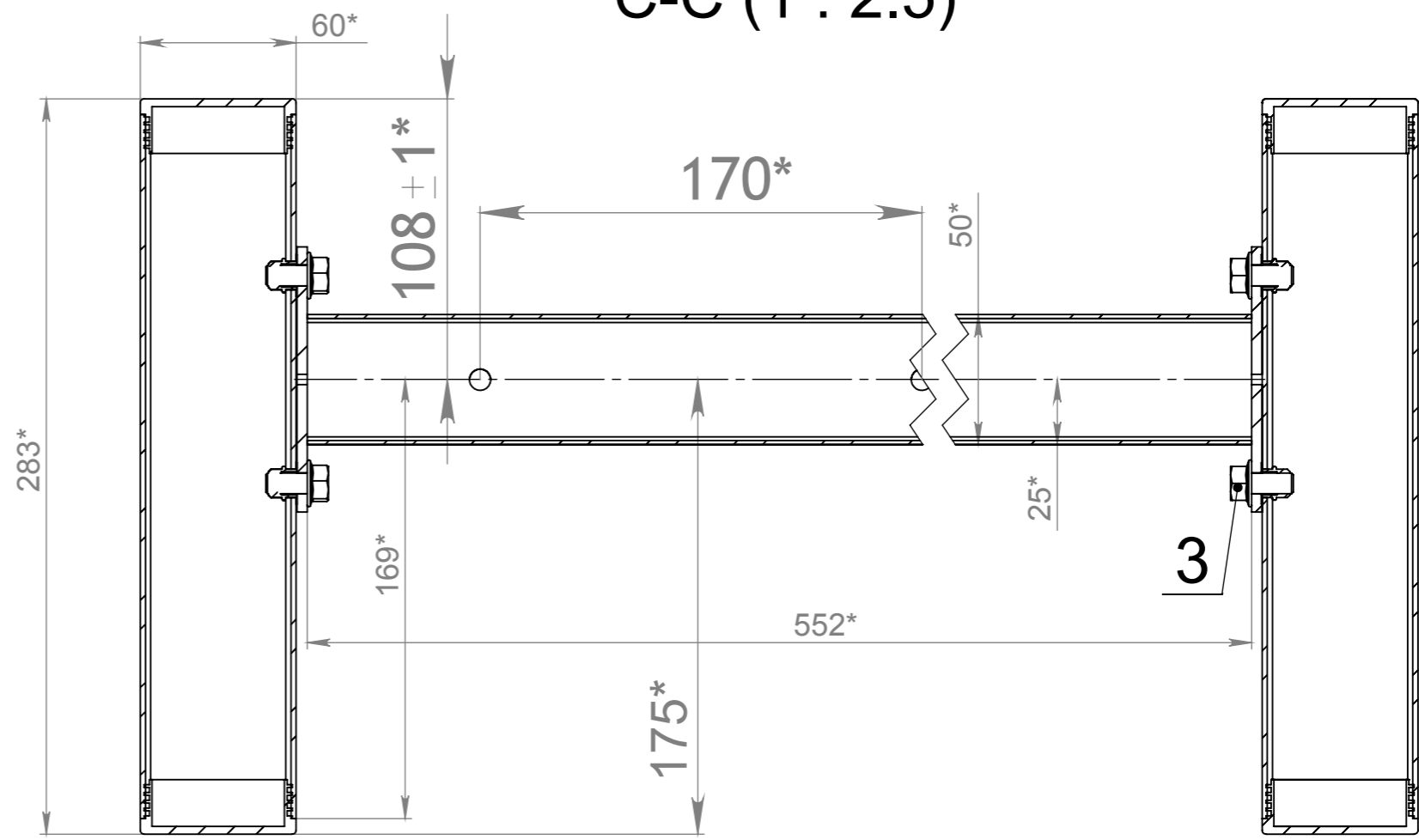
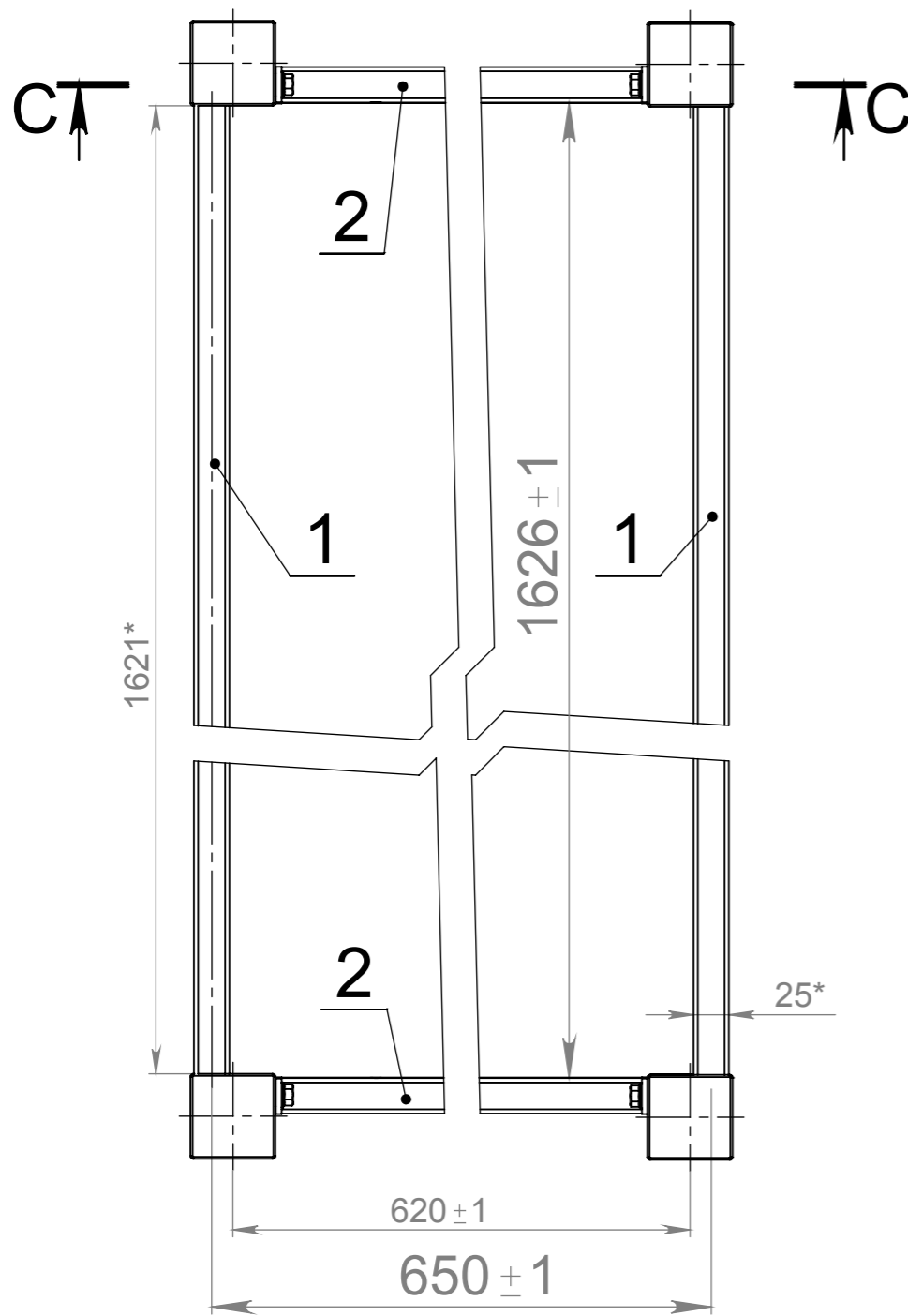


# C-C (1 : 2.5)



- 1. \*- размеры для справок
- 2. Неуказанные предельные отклонения +/- 0,2
- 3. Перед сборкой установить заклепки поз. 3 в отв. в цоколях поз. 2.

Поз.	Обозначение	Код.	Кол-во
1	Цоколь банкетки лайт форте. Передняя часть окрашенная	-	
2	Цоколь банкетки лайт форте. Боковая часть сваренная	-	
3	Болт М8*20	91836	8

Изм.	Лист	№ докум.	Подп.	Дата	<b>Цоколь банкетки лайт форте Схема сборки</b>	Лит.	Масса	Масштаб
Разраб.	Бычков							1:5
Пров.	Тимошенко					Лист 1	Листов 1	
Т. контр.						ViaFerrata		
Н. контр.								
Утв.								

Справ. №  
 Подп. и дата  
 Инв. № дубл.  
 Взам. инв. №  
 Подп. и дата  
 Инв. № подл.